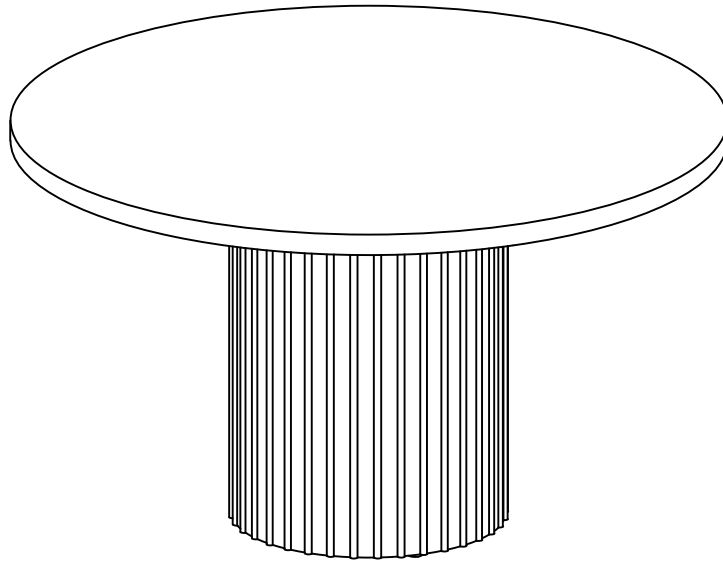
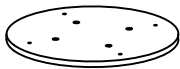


ASSEMBLY INSTRUCTION

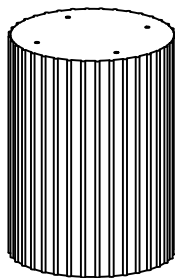


HARDWARE LIST

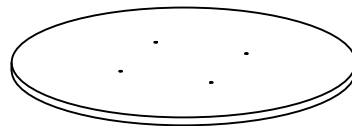
REF		HARDWARE NAME	QTY
A		Bolt M8*35mm	8PCS
B		Metal Washer M8	8PCS
C		Allen Key M5	1PC
D			



1

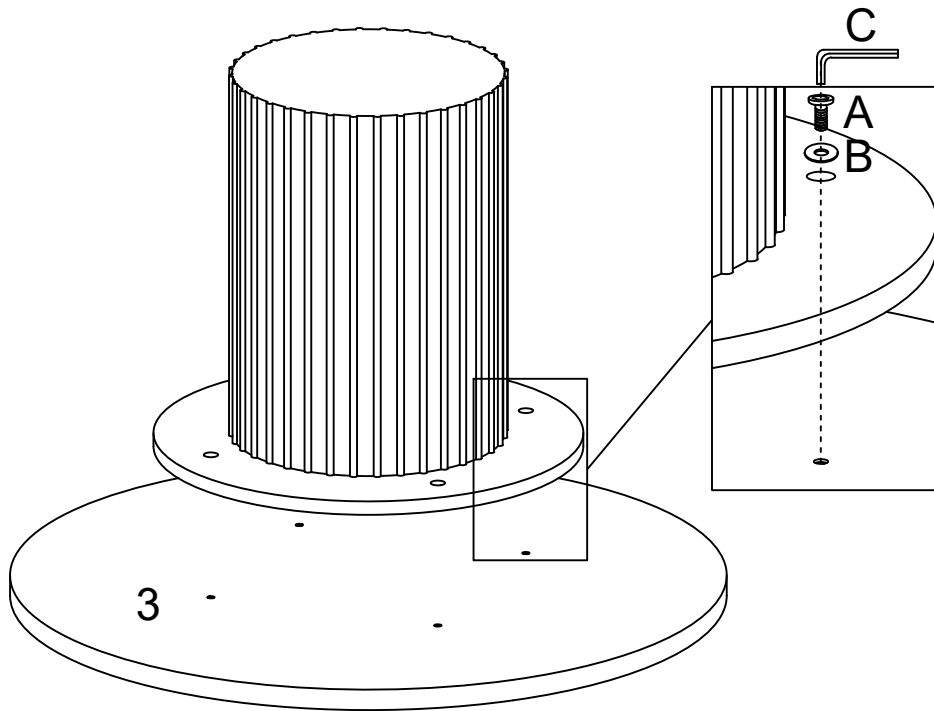
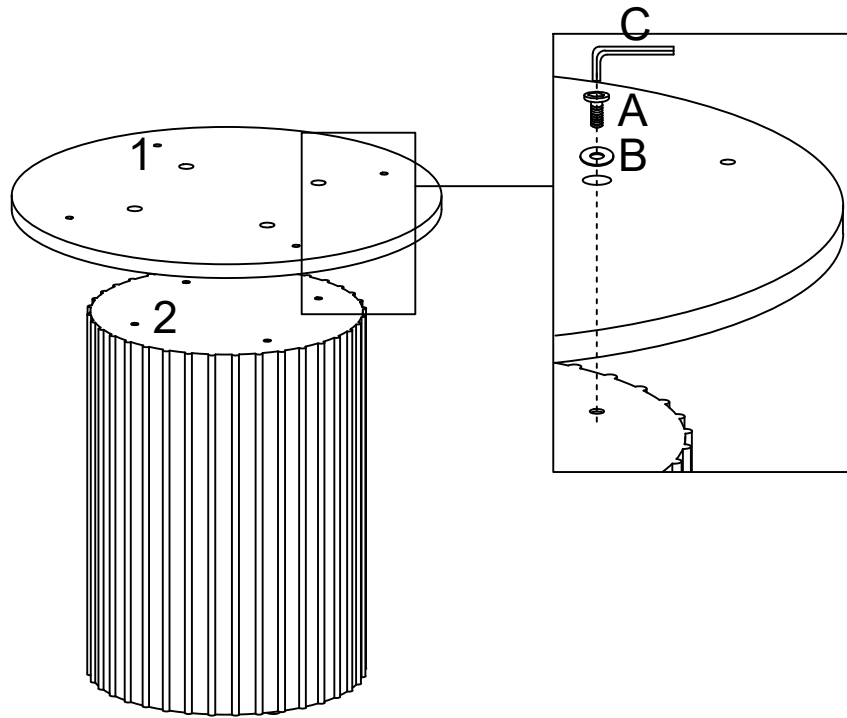


2



3

REF	PART NAME	QTY
1	BOTTOM BOARD	1PC
2	TABLE BASE	1PC
3	DINING TABLE TOP	1PC





NL: BELANGRIJKE INFORMATIE

Lees de hele handleiding zorgvuldig door voordat u dit product in monteert en/of gebruikt.
Volg de handleiding zorgvuldig door en bewaar deze voor toekomstig gebruik.

FR : INFORMATIONS IMPORTANTES

Veillez lire attentivement l'ensemble du manuel avant de commencer à monter et/ou à utiliser ce produit. Suivez attentivement le manuel et conservez-le pour toute référence ultérieure.

DE: WICHTIGE INFORMATIONEN

Bitte lesen Sie das gesamte Handbuch sorgfältig durch, bevor Sie mit dem Zusammenbau und/oder der Verwendung dieses Produkts beginnen. Befolgen Sie das Handbuch sorgfältig und bewahren Sie

GB: IMPORTANT INFORMATION

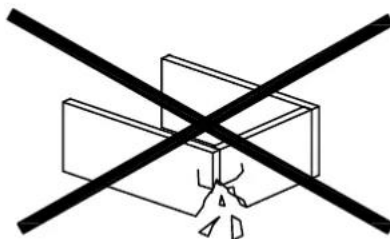
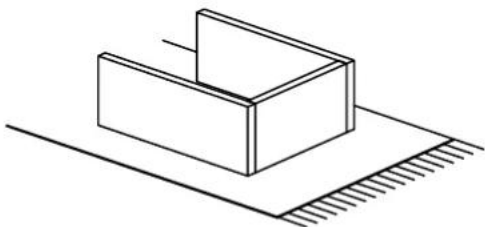
Please read the entire manual carefully before starting to assemble and/or using this product.
Follow the manual thoroughly and keep it for further reference.

ES: INFORMACIÓN IMPORTANTE

Lea atentamente todo el manual antes de empezar a montar y/o utilizar este producto.
Siga atentamente el manual y consérvelo para futuras consultas.

IT: INFORMAZIONI IMPORTANTI

Leggere attentamente l'intero manuale prima di iniziare a montare e/o utilizzare il prodotto.
Seguire attentamente il manuale e conservarlo per ulteriori riferimenti.



NL: WAARSCHUWING OM KRASSEN TE VERMIJDEN!

Om te voorkomen dat dit meubel krassen vertoont, moet het gemonteerd worden op een zachte ondergrond - zoals een tapijt

FR : AVERTISSEMENT POUR ÉVITER LES RAYURES

Afin d'éviter les rayures, ce meuble doit être monté sur une surface souple (un tapis, par exemple).

DE: WARNUNG ZUR VERMEIDUNG VON KRATZERN!

Um Kratzer zu vermeiden, sollte dieses Möbelstück auf einer weichen Unterlage - z. B. einem Teppich - aufgestellt werden.

GB: WARNING TO AVOID SCRATCHES!

In order to avoid scratching this furniture should be assembled on a soft layer - could be a rug.

ES: ¡ADVERTENCIA PARA EVITAR ARAÑAZOS!

Para evitar arañazos, este mueble debe montarse sobre una capa suave, por ejemplo, una alfombra.

IT: AVVISO PER EVITARE GRAFFI!

Per evitare graffi, questo mobile deve essere montato su uno strato morbido, ad esempio un tappeto.



NL: ALGEMENE REINIGINGSRICHTLIJNEN

Gebruik voor gewoon onderhoud een zachte doek die is bevochtigd met water. Voor een grondige reiniging gebruikt u een zachte doek bevochtigd met een beetje niet-schurend neutraal reinigingsmiddel zonder ammoniak en/of azijn (bijvoorbeeld een ontvetter).

FR: DIRECTIVES GÉNÉRALES DE NETTOYAGE

Pour l'entretien ordinaire, utilisez un chiffon doux humidifié avec de l'eau. Pour un nettoyage en profondeur, utilisez un chiffon doux humidifié avec un peu de détergent neutre non abrasif sans ammoniac et/ou du vinaigre (par exemple un dégraissant).

DE: ALLGEMEINE REINIGUNGSRICHTLINIEN

Verwenden Sie für die normale Pflege ein weiches, mit Wasser angefeuchtetes Tuch. Für eine gründliche Reinigung verwenden Sie ein weiches Tuch, das mit einem nicht scheuernden neutralen Reinigungsmittel ohne Ammoniak und/oder Essig (z. B. einem Entfetter)

GB: GENERAL CLEANING GUIDELINES

For ordinary maintenance, use a soft cloth moistened with water. For deep cleaning, use a soft cloth moistened with a little non-abrasive neutral detergent without ammonia and/ or vinegar (for instance a degreaser).

ES: DIRECTRICES GENERALES DE LIMPIEZA

Para el mantenimiento ordinario, utilice un paño suave humedecido con agua. Para una limpieza profunda, utilice un paño suave humedecido con un poco de detergente neutro no abrasivo sin amoníaco y/o vinagre (por ejemplo un desengrasante).

IT: LINEE GUIDA GENERALI PER LA PULIZIA

Per la manutenzione ordinaria, utilizzare un panno morbido inumidito con acqua. Per la pulizia profonda, utilizzare un panno morbido inumidito con un po' di detergente neutro non abrasivo senza ammoniaca e/o aceto (ad esempio uno sgrassatore).

NL: BELANGRIJK!

Het is belangrijk dat elk product dat is gemonteerd met behulp van welke schroef dan ook, 2 weken na montage en eens in de 3 maanden opnieuw wordt vastgedraaid om de stabiliteit gedurende de levensduur van het product te garanderen.

FR: IMPORTANT !

Il est important que tout produit assemblé à l'aide d'une vis, quelle qu'elle soit, soit resserré deux semaines après l'assemblage et une fois tous les trois mois, afin d'assurer la stabilité du produit pendant toute sa durée de vie.

DE: WICHTIG!

Es ist wichtig, dass jedes Produkt, das mit irgendeiner Art von Schraube montiert wird, 2 Wochen nach der Montage und einmal alle 3 Monate nachgezogen wird, um die Stabilität während der gesamten Lebensdauer des Produkts zu gewährleisten.

GB: IMPORTANT!

It is important that any product which is assembled using any kind of screw is re-tightened 2 weeks after assembly, and once every 3 months - in order to assure stability through-out the lifespan of the product.

ES: IMPORTANTE!

Es importante que cualquier producto que se monte utilizando cualquier tipo de tornillo se vuelva a apretar 2 semanas después del montaje, y una vez cada 3 meses - con el fin de asegurar la estabilidad a lo largo de la vida útil del producto.

IT: IMPORTANTE!

È importante che tutti i prodotti assemblati con qualsiasi tipo di vite siano serrati nuovamente 2 settimane dopo l'assemblaggio e una volta ogni 3 mesi, per garantire la stabilità del prodotto per tutta la sua durata.