



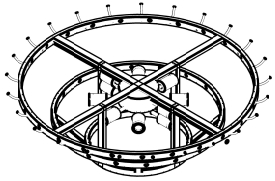
## Crystal Chandelier



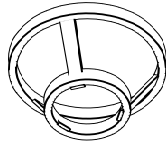
**INSTALLATION GUIDE**

Thank you for choosing Marorient crystal chandelier. Please read this manual carefully for guidance on installation

## Items included in the box



Chandelier



Layer Base  
For Crystal



Long Bars  
with Screws



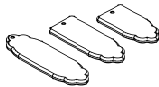
Hanging System



Chain



Hooks



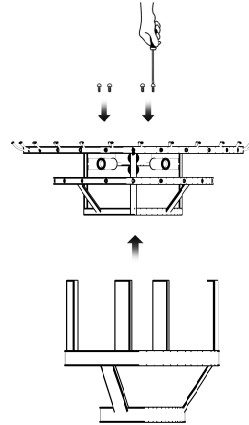
Crystals



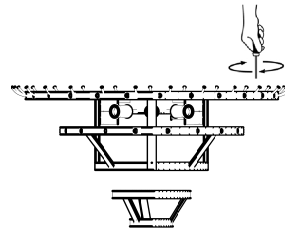
Protective  
Cloth

## Installation Steps

- 1 Attach Layers Base**  
Mount and screw the layer base for crystals on the chandelier using the long bars and screw included in the box.

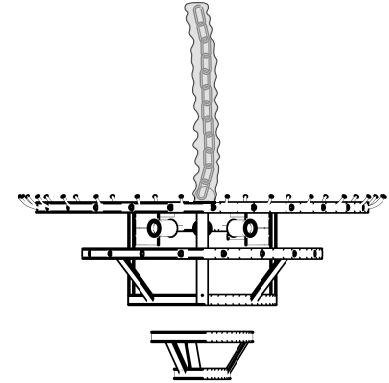


Ziehen Sie alle Schrauben ordnungsgemäß fest. Festigkeit zu gewährleisten.

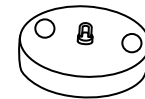


- 2 Assemble chain and hanging system**

Insert chain into the protective cloth, attach one end of the chain to the chandelier.



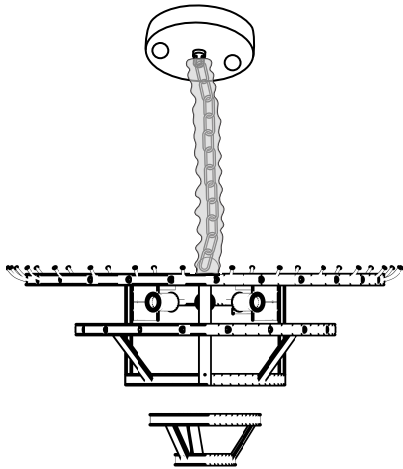
Assemble the hanging system





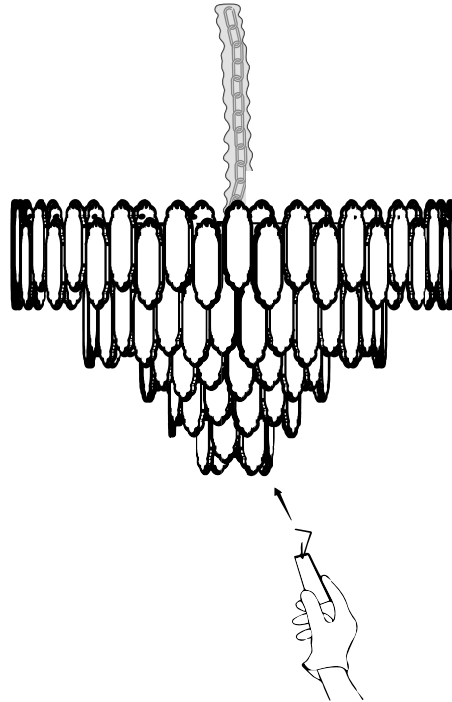
### 3 Hang the Chandelier

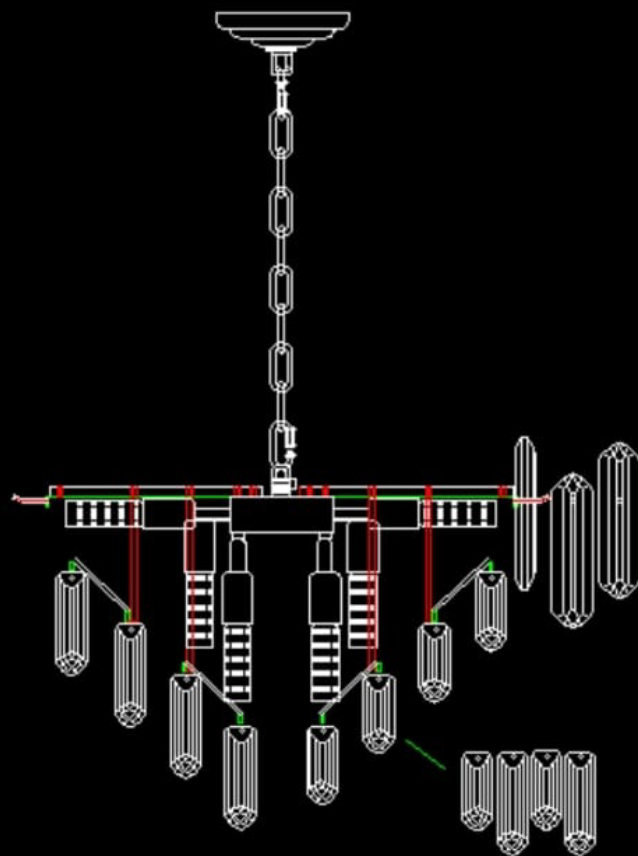
Mount and screw the ceiling hanging system to ceiling (Screws not included). Attach the chandelier to the installed hanging system using the other end of the chain.



### 4 Attach all Crystals

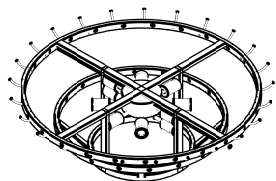
After the chandelier is hung, attach the crystals to the chandelier. This should be done by inserting a hook into the hole on each crystal. Followed by hanging the crystal on the base layers on the chandelier.



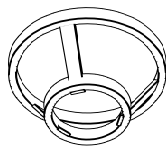


Merci d'avoir choisi le lustre en cristal Marorient. Veuillez lire attentivement ce manuel pour vous guider dans l'installation

## Éléments contenus dans la boîte



Lustre



Support à couches



Longues barres avec vis



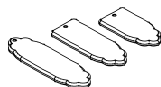
Dispositif d'accrochage



Ketting



Haken



Kristallen

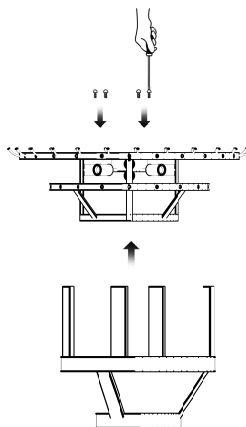


Beschermende stof

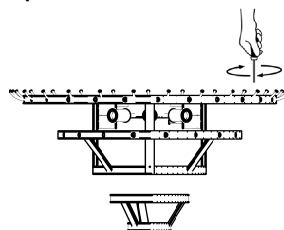
## Étapes de l'installation

### 1 Fixez le support à 3 couches

Montez et vissez le support à 3 couches sur le lustre à l'aide des longues barres et les vis contenus dans la boîte.

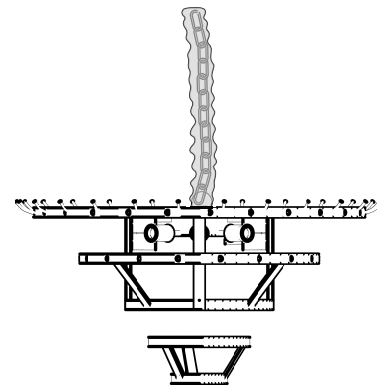


Serrez correctement toutes les vis pour assurer la fermeté.

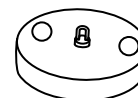


### 2 Assemblez la chaîne et le dispositif d'accrochage

Insérez la chaîne dans le tissu de protection, fixez une extrémité de la chaîne au lustre.

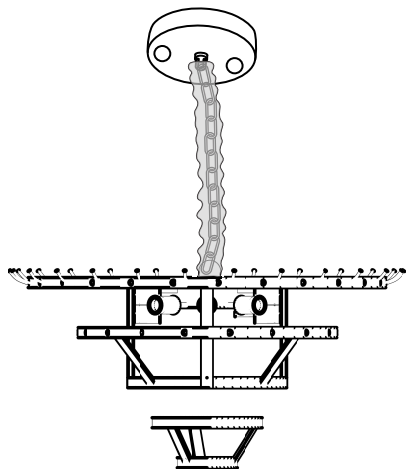


Assembler le dispositif d'accrochage.



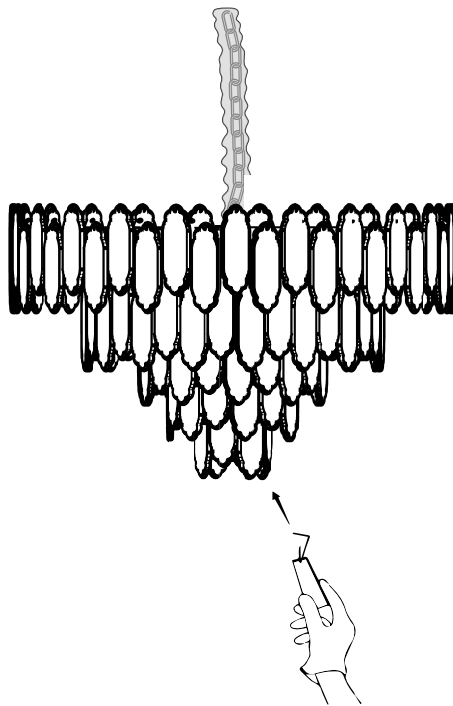
### 3 Accrocher le lustre

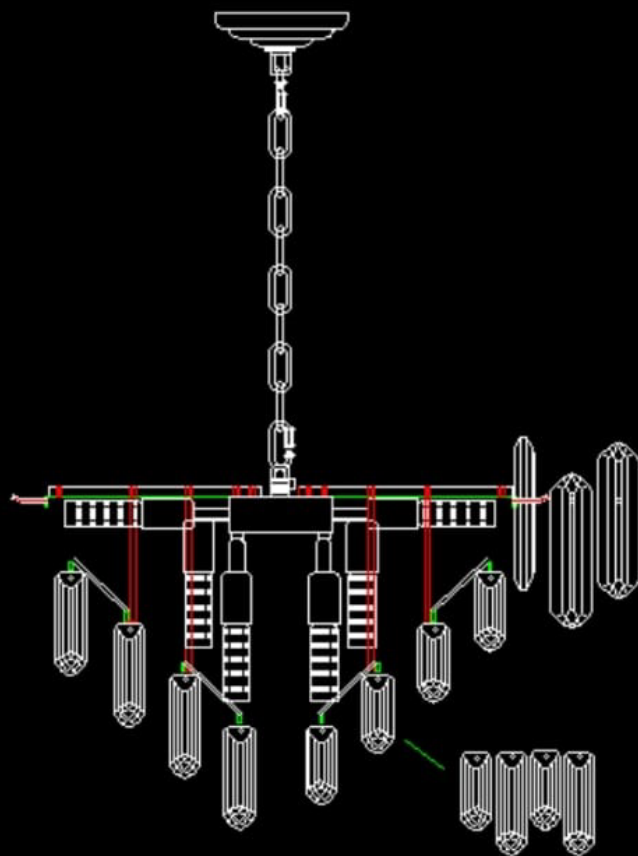
Montez et vissez le dispositif d'accrochage au plafond (Vis non incluses). Fixez le lustre au dispositif d'accrochage à l'aide de l'autre extrémité de la chaîne.



### 4 Fixez tous les cristaux

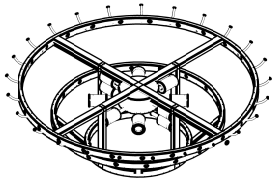
Une fois que le lustre est suspendu, fixez les cristaux au lustre. Cela doit être fait en insérant un crochet dans le trou de chaque, puis fixez le cristal sur la base du lustre.



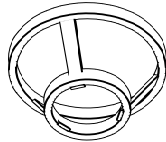


Dank u voor het kiezen van de Marorient kristallen kroonluchter. Gelieve deze handleiding zorgvuldig te lezen om u te begeleiden bij de installatie.

## Onderdelen in de doos



Kroonluchter



Drielaagse basis



Lange staven met schroeven



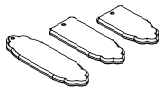
Ophangings systeem



Chaine



Crochets



Cristaux

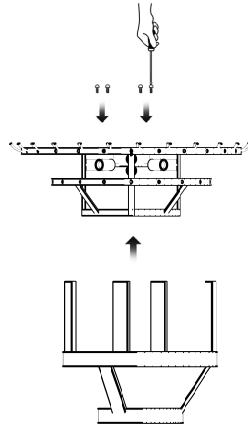


Tissu de protection

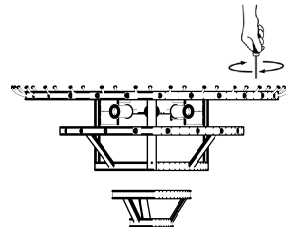
## Installatiestappen

### 1 Bevestig de drielaagse basis

Monteer en schroef de drielaagse basis aan de kroonluchter met behulp van de lange staven en schroeven die in de doos zijn inbegrepen.

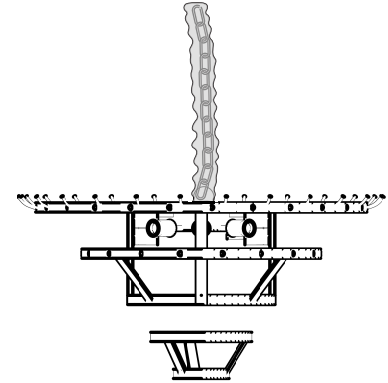


Draai alle schroeven goed vast om stevigheid te garanderen.

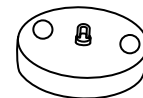


### 2 Monteer de ketting en het ophangings systeem

Steek de ketting door de beschermende stof en bevestig een uiteinde van de ketting aan de kristallen kroonluchter.

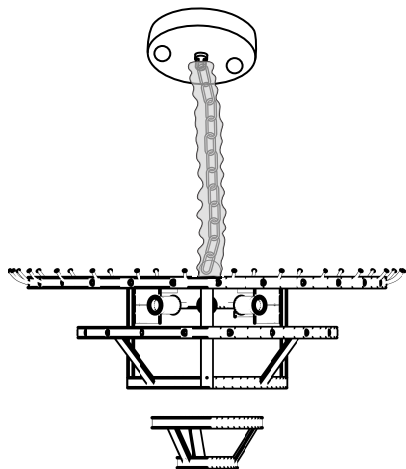


Monteer het ophangingsysteem



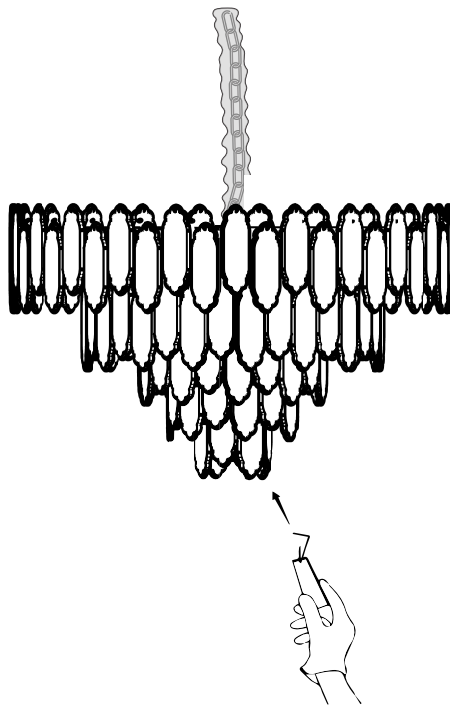
### 3 Hang de kroonluchter op

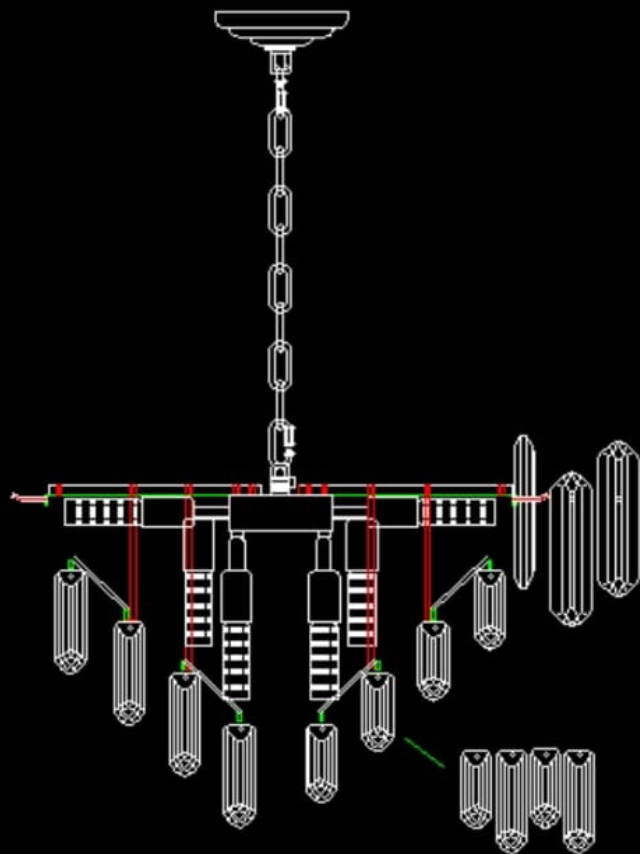
Bevestig het ophangingsysteem aan het plafond (schroeven niet inbegrepen). Bevestig de kroonluchter aan het ophangingsysteem met behulp van het andere uiteinde van de ketting.



### 4 Bevestig alle kristallen

Nadat de kroonluchter is opgehangen, bevestig de kristallen aan de kroonluchter. Dit moet worden gedaan door een haak in het gat van elke kristal te steken. Vervolgens hangt u de kristallen aan de basis van de kroonluchter





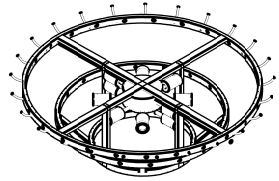


Vielen Dank, dass Sie sich für den Marorient  
Kristall-Kronleuchter entschieden haben.  
Bitte lesen Sie diese Anleitung sorgfältig  
durch, um Sie bei der Installation  
zu unterstützen.

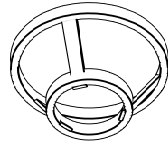
## Installationsanleitung:

### 1 3-Lagen-Basis anbringen

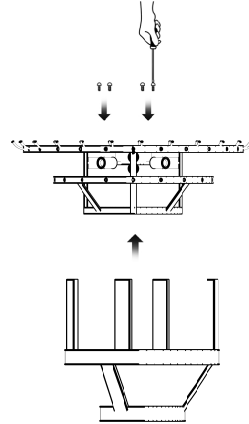
Montieren und schrauben Sie den 3  
lagigen Sockel für die Kristalle mit den  
langen Stangen und der Schraube, die  
in der Verpackung enthalten sind, auf  
den Kronleuchter.



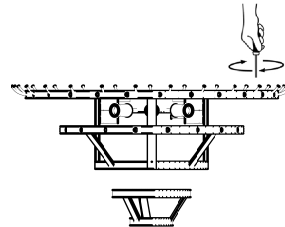
Kronleuchter



3-Lagen-Basis für  
Kristall



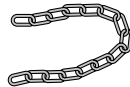
**Draai alle schroeven goed vast  
om stevigheid te garanderen.**



Lange Stäbe mit  
Schraube



Aufhängen System



Kette



Haken



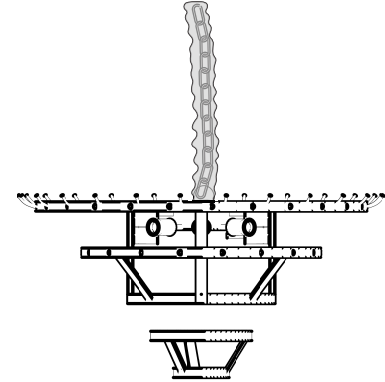
Kristalle



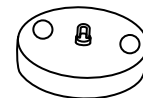
Schutzstoff

### 2 Montieren Sie die Kette und die Aufhängen System

Führen Sie die Kette durch den Schutzstoff und  
befestigen Sie ein Ende der Kette am Kristall-Lüster.

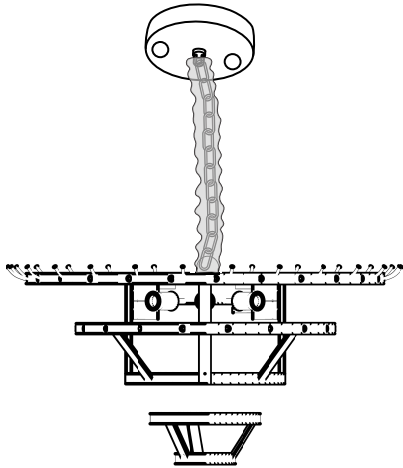


Montieren Sie die Aufhängen System.



### 3 Hängen Sie den Kronleuchter auf

Befestigen Sie die Aufhängen System an der Decke (Schrauben nicht im Lieferumfang enthalten). Befestigen Sie den Lüster mithilfe des anderen Endes der Kette an der Aufhängen System.



### 4 Befestigen Sie alle Kristalle

Nachdem der Kronleuchter aufgehängt ist, befestigen Sie die Kristalle am Kronleuchter. Stecken Sie dazu einen Haken ins Loch jedes Kristalls und hängen Sie den Kristall anschließend an die Basisschichten des Leuchters.

