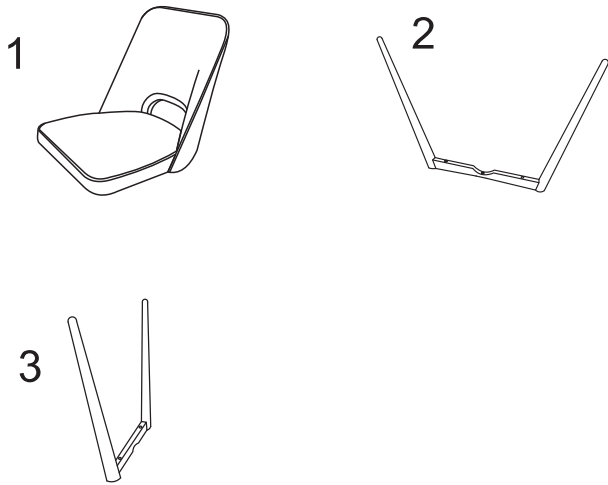






ASSEMBLY INSTRUCTION

PARTS LIST

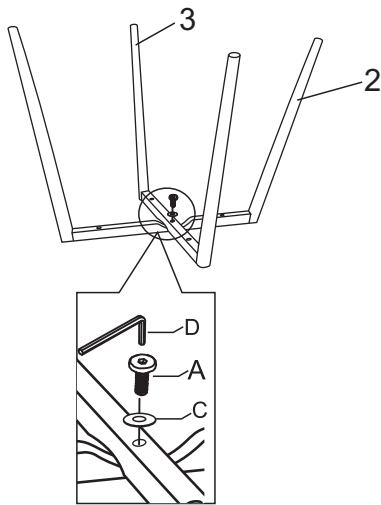


REF	PART NAME	QTY
1	CHAIR BACK	1PCS
2	CHAIR LEG	1PCS
3	CHAIR LEG	1PCS

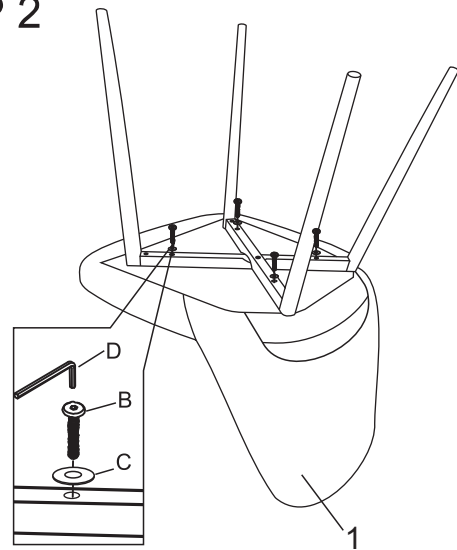
HARDWARE LIST

REF		HARDWARE NAME	QTY
A		SCREW	1PCS
B		SCREW	4PCS
C		METAL WASHER	5PCS
D		ALLEN KEY	1PCS

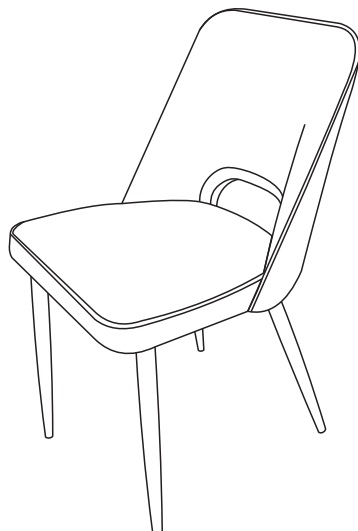
STEP 1



STEP 2



STEP 3





NL: BELANGRIJKE INFORMATIE

Lees de hele handleiding zorgvuldig door voordat u dit product in monteert en/of gebruikt.
Volg de handleiding zorgvuldig door en bewaar deze voor toekomstig gebruik.

FR : INFORMATIONS IMPORTANTES

Veuillez lire attentivement l'ensemble du manuel avant de commencer à monter et/ou à utiliser ce produit. Suivez attentivement le manuel et conservez-le pour toute référence ultérieure.

DE: WICHTIGE INFORMATIONEN

Bitte lesen Sie das gesamte Handbuch sorgfältig durch, bevor Sie mit dem Zusammenbau und/oder der Verwendung dieses Produkts beginnen. Befolgen Sie das Handbuch sorgfältig und bewahren Sie

GB: IMPORTANT INFORMATION

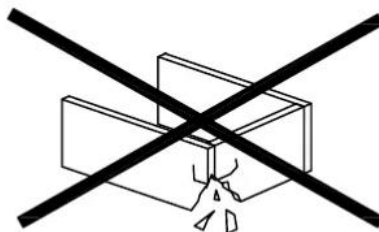
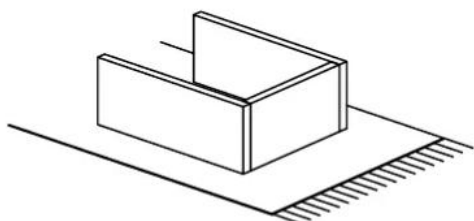
Please read the entire manual carefully before starting to assemble and/or using this product.
Follow the manual thoroughly and keep it for further reference.

ES: INFORMACIÓN IMPORTANTE

Lea atentamente todo el manual antes de empezar a montar y/o utilizar este producto.
Siga atentamente el manual y consérvelo para futuras consultas.

IT: INFORMAZIONI IMPORTANTI

Leggere attentamente l'intero manuale prima di iniziare a montare e/o utilizzare il prodotto.
Seguire attentamente il manuale e conservarlo per ulteriori riferimenti.



NL: WAARSCHUWING OM KRASSEN TE VERMIJDEN!

Om te voorkomen dat dit meubel krassen vertoont, moet het gemonteerd worden op een zachte ondergrond - zoals een tapijt

FR : AVERTISSEMENT POUR ÉVITER LES RAYURES

Afin d'éviter les rayures, ce meuble doit être monté sur une surface souple (un tapis, par exemple).

DE: WARNUNG ZUR VERMEIDUNG VON KRATZERN!

Um Kratzer zu vermeiden, sollte dieses Möbelstück auf einer weichen Unterlage - z. B. einem Teppich - aufgestellt werden.

GB: WARNING TO AVOID SCRATCHES!

In order to avoid scratching this furniture should be assembled on a soft layer - could be a rug.

ES: ¡ADVERTENCIA PARA EVITAR ARAÑAZOS!

Para evitar arañazos, este mueble debe montarse sobre una capa suave, por ejemplo, una alfombra.

IT: AVVISO PER EVITARE GRAFFI!

Per evitare graffi, questo mobile deve essere montato su uno strato morbido, ad esempio un tappeto.

NL: WAARSCHUWING VOOR ZITMEUBILAIR!

Dit zitmeubel is getest voor huishoudelijk gebruik. Getest voor 150 kg.

FR : AVERTISSEMENT POUR LE MOBILIER D'ASSISE !

Ce mobilier d'assise a été testé pour un usage domestique. Testé pour un poids de 150 kilos.

DE: WARNUNG FÜR SITZMÖBEL!

Dieses Sitzmöbel ist für den häuslichen Gebrauch getestet. Getestet für 150 kg.

GB: WARNING FOR SEATING FURNITURE!

This seating furniture is tested for domestic use. Tested for 150 kg.

ES: ¡ADVERTENCIA PARA ASIENTOS!

Este asiento se ha probado para uso doméstico. Probado para 150 kg.

IT: AVVERTENZA PER SEDUTE D'ARREDO!

Queste sedute d'arredo sono testate per un uso domestico. Testate per 150 kg.



NL: ALGEMENE INSTRUCTIE VOOR MEUBELEN MET STOF!

Reinig met een vochtige doek. Alleen schoon water gebruiken.

Stof en vuil kan worden gestofzuigd of met een schone, zachte doek worden afgeveegd.

Gebruik geen reinigingsmiddelen, oplosmiddelen of andere chemische middelen op stof omdat dit verkleuring kan veroorzaken. Bepaalde afneembare stoffen kunnen wel gewassen worden, maar in dergelijke gevallen staat er ALTIJD een wasvoorschrift op de stof.

FR: INSTRUCTIONS GÉNÉRALES POUR LE MOBILIER EN TISSU !

Nettoyez à l'aide d'un chiffon humide. N'utilisez que de l'eau claire.

La poussière et la saleté peuvent être aspirées ou essuyées à l'aide d'un chiffon doux et propre.

N'utilisez aucun détergent, solvant ou autre produit chimique sur le tissu, car ceci pourrait le décolorer.

Cependant, certains tissus amovibles peuvent être lavés, mais dans ce cas le tissu comportera TOUJOURS des instructions de lavage.

DE: ALLGEMEINE PFLEGEHINWEISE FÜR POLSTERMÖBEL

Mit einem feuchten Tuch abwischen. Nur sauberes Wasser verwenden.

Staub und Schmutz können gesaugt oder mit einem sauberen, weichen Tuch abgewischt werden.

Keine Reinigungsmittel, Lösungsmittel oder andere Chemikalien auf dem Gewebe verwenden, da dies zu Verfärbungen führen kann. Einige

abnehmbare Bezüge können gewaschen werden. In dem Fall befindet sich IMMER eine Waschanleitung auf dem Stoff.

GB: GENERAL INSTRUCTION FOR FURNITURE WITH FABRIC!

Wipe clean with a damp cloth. Use only clean water.

Dust and dirt can be vacuum cleaned or wiped with a clean soft cloth.

Do not use detergents, solvents or other chemicals on fabric as this may cause discoloration.

However, certain removable fabrics may be washed, but in such cases there will ALWAYS be a washing instruction on the fabric.

ES: INSTRUCCIONES GENERALES PARA MOBILIARIO CON TEJIDO

Limpiar con un paño húmedo. Usar solo agua limpia.

Retirar el polvo y la suciedad con un aspirador o limpiarlo con un paño limpio y suave.
No usar detergentes, disolventes ni otros productos químicos con el tejido ya que podrían decolorarlo.
Sin embargo, algunos tejidos extraíbles pueden ser lavados, en este caso siempre encontraremos unas instrucciones de lavado en el propio tejido.

IT: ISTRUZIONI GENERALI PER MOBILI CON TESSUTO!

Pulire con un panno umido. Utilizzare solo acqua pulita.
La polvere e lo sporco possono essere rimossi con un aspirapolvere o puliti con panno morbido pulito. Non usare detergenti, solventi o altre sostanze chimiche sul tessuto perché possono scolorirlo. Tuttavia alcuni rivestimenti in tessuto sfoderabili possono essere lavati, ma in questi casi sul tessuto sono SEMPRE presenti le istruzioni di lavaggio.

NL: BELANGRIJK!

Het is belangrijk dat elk product dat is gemonteerd met behulp van welke schroef dan ook, 2 weken na montage en eens in de 3 maanden opnieuw wordt vastgedraaid om de stabiliteit gedurende de levensduur van het product te garanderen.

FR: IMPORTANT !

Il est important que tout produit assemblé à l'aide d'une vis, quelle qu'elle soit, soit resserré deux semaines après l'assemblage et une fois tous les trois mois, afin d'assurer la stabilité du produit pendant toute sa durée de vie.

DE: WICHTIG!

Es ist wichtig, dass jedes Produkt, das mit irgendeiner Art von Schraube montiert wird, 2 Wochen nach der Montage und einmal alle 3 Monate nachgezogen wird, um die Stabilität während der gesamten Lebensdauer des Produkts zu gewährleisten.

GB: IMPORTANT!

It is important that any product which is assembled using any kind of screw is re-tightened 2 weeks after assembly, and once every 3 months - in order to assure stability through-out the lifespan of the product.

ES: IMPORTANTE!

Es importante que cualquier producto que se monte utilizando cualquier tipo de tornillo se vuelva a apretar 2 semanas después del montaje, y una vez cada 3 meses - con el fin de asegurar la estabilidad a lo largo de la vida útil del producto.

IT: IMPORTANTE!

È importante che tutti i prodotti assemblati con qualsiasi tipo di vite siano serrati nuovamente 2 settimane dopo l'assemblaggio e una volta ogni 3 mesi, per garantire la stabilità del prodotto per tutta la sua durata.